



СФЕРА ПРИМЕНЕНИЯ

- Промышленная автоматизация и диспетчеризация (SCADA системы, АСКУЭ, АСУТП)
- Системы контроля и учёта энергоресурсов (электроэнергия, газ, вода, тепло)
- Дистанционное измерение (телеметрия) технологических параметров: температуры, влажности воздуха, давления, освещения, уровня воды в емкостях и т. д.
- Дистанционный контроль состояния объектов и технологических процессов.
- Мониторинг состояния транспортных, охранных и противопожарных систем.
- Платёжные терминалы, банкоматы, вендинг.

ОПИСАНИЕ МОДЕЛИ

GSM модем RX608-L4U с интерфейсами RS-232/RS-485 – новинка в серии успешно зарекомендовавших себя на российском рынке промышленных модемов TELEOFIS RX. Предназначен для организации беспроводных CSD/GPRS каналов связи в системах дистанционной автоматизации и диспетчеризации. Модем обладает оригинальным дизайном, удобным расположением разъемов интерфейсов и прочным фиксатором для установки на DIN-рейку.



ФУНКЦИОНАЛЬНЫЕ ВОЗМОЖНОСТИ

Новый модем сохранил все возможности и достоинства предыдущих моделей серии RX, но при этом включает ряд новых опций для более надёжной и эффективной работы подключаемого оборудования:



- ♦ **Два универсальных последовательных интерфейса** для легкой интеграции **RX608-L4U** в различные системы сбора и передачи данных (АСКУЭ, охранно-пожарные комплексы, платёжные терминалы, системы контроля доступа). Наличие интерфейса RS-485 позволяет подключать большое количество приборов учёта к одному модему.
- ♦ **Универсальное питание: от источника постоянного тока 12В и от сети переменного тока напряжением 220В.** При питании прибора от сети 220В разъем 12В можно использовать для питания внешних устройств (счётчиков, датчиков).
- ♦ **Встроенное реле,** которое позволяет использовать RX608-L4U в качестве резервного канала связи для удалённого опроса приборов учёта с интерфейсами RS-485 (см. схему на стр. 2).
- ♦ **2 слота для SIM-карт** для резервирования канала связи.
- ♦ **Возможность перехода с CSD-соединения на GPRS** (при установке специального скрипта).
- ♦ **Сторожевой таймер перезагрузки,** обеспечивающий бесперебойную работу устройства и защиту от зависаний.
- ♦ **Линии ввода-вывода** с возможностью питания и удалённого контроля подключенных приборов.
- ♦ **Светодиодная индикация** статуса соединения и режимов работы.

Технические характеристики RX608-L4U

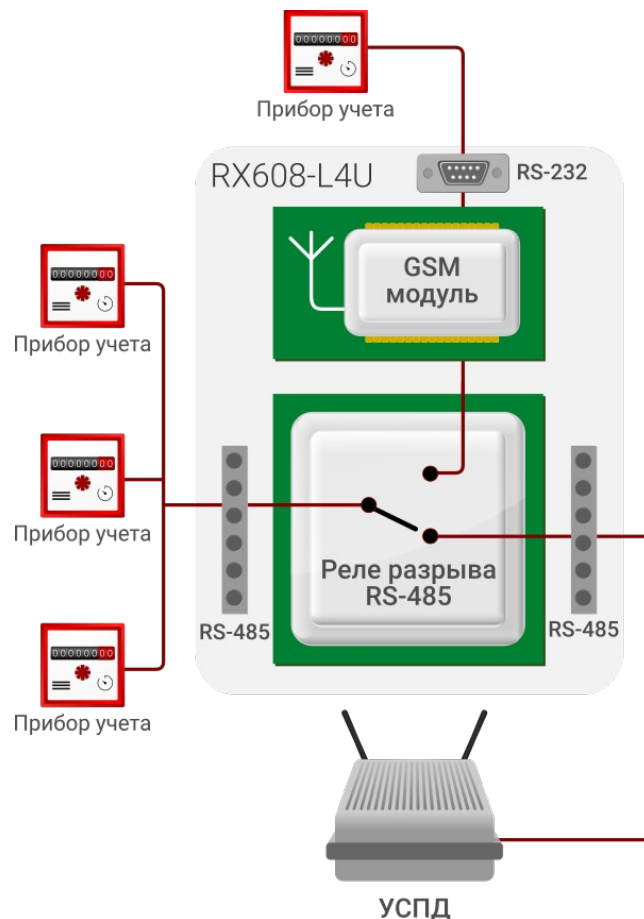
ПАРАМЕТРЫ ПРИЁМА-ПЕРЕДАЧИ	
GSM модуль	Telit GL-868-DUAL
Диапазоны GSM	900/1800 МГц
Мощность радиопередатчика	2Вт (EGSM900) 1Вт (DSC1800)
Чувствительность радиоприёмника	-108dBm (EGSM900) -107dBm (DSC1800)
Приём-передача данных	CSD GPRS (class 10)
Скорость приёма-передачи, GSM	CSD: до 9.6Кбит/сек GPRS: до 85.6Кбит/сек
Антенный разъём	SMA-F

ЭЛЕКТРИЧЕСКИЕ ПАРАМЕТРЫ	
Напряжение питания (DC), В	7-30
Напряжение питания (AC), В	85-265

ЛИНИИ ВВОДА-ВЫВОДА (I/O)	
Вход (I1)	1 дискретный вход («сухой контакт»)
Выход (O1)	1 выход 7,5В для питания внешних устройств
Выход (VCC)	1 выход 12В для питания внешних устройств (при питании модема от сети 220В)

ПОСЛЕДОВАТЕЛЬНЫЙ ПОРТ	
RS-232	2 пина: RxD, TxD
RS-485	2 пина: к УСПД 2 пина: к прибору учёта (неизолированный, макс. дальность — 1000м, до 32 единиц нагрузки, с терминальным резистором 120 Ом)
Скорость передачи по RS-232/RS-485	1200-115200 бит/сек

МЕХАНИЧЕСКИЕ ПАРАМЕТРЫ ОБЩИЕ	
Размеры (Д x Ш x В), мм	90 x 53 x 70
Вес, г	146
Материал корпуса	ABS пластик
Класс защиты корпуса	IP30
Крепление	на DIN-рейку
Средний срок службы	5 лет
Рабочая температура, °С	-40...55
Влажность, %	90, при t=20°C
Сертификация	EAC
Гарантия	2 года



Встроенное реле позволяет использовать RX608-L4U в качестве резервного канала связи для удалённого опроса приборов учёта с интерфейсами RS-485

Модем устанавливается между прибором учёта и УСПД, и при поступлении входящего CSD звонка переключает линии данных RS-485 от УСПД на модем. Реле дает возможность считывать показания с прибора учёта одновременно нескольким организациям и обеспечивает альтернативный канал передачи данных в случае сбоев на основном узле, что повышает надежность работы системы диспетчеризации.

ОАО «Телеофис»

115230, г. Москва, Электролитный проезд, д.1 корп.3,
тел: +7 (495) 950-58-95, 8-800-200-58-95 (из России бесплатно)
www.TELEOFIS.ru, e-mail: post@teleofis.ru