



Серия антенн AX-24xxR

Серия всенаправленных антенн AX-24xxRx предназначена для увеличения дальности действия беспроводных сетевых устройств стандарта IEEE802.11 b/g (Wi-Fi). AX-24xxRx идеально подходит для формирования радиальной зоны обслуживания вокруг базовой Wi-Fi станции. Антенны имеют различный коэффициент усиления, низкий КСВ. Антенна AX-2405RL не имеет мачтового крепления и устанавливается непосредственно на высокочастотный разъем WiFi-устройства. Активные излучатели антенн укрыты в пластиковый корпус. Антенны снабжены разъемом типа N-female (N-male у антенны AX-2405RL).

				
Электрические характеристики	AX-2405RL	AX-2405R	AX-2408R	AX-2411R
Рабочий диапазон частот, МГц	5...6,5	5	2400...2480	
Усиление, dBi			8	10,5
Ширина ДН в горизонтальной плоскости, град			360	
Ширина ДН в вертикальной плоскости, град	30	30	15	7
Входное сопротивление, Ом			50	
КСВ в рабочем диапазоне частот, не более			1,5	
Допустимая мощность, Вт			50	
Поляризация	вертикальная			
Механические характеристики				
Масса, кг	0,18	0,25	0,42	1,1
Диаметр мачты, мм	-		30-58	
Габаритные размеры, м	0,39x0,025x0,025	0,25x0,08x0,06	0,57x0,08x0,06	1,0x0,08x0,06
Допустимая скорость ветра, м/сек	30	40	30	20
Разъем.	N-male		N-female	
Материал излучателя	Оцинкованная сталь			
Материал защитного кожуха	PVC			
Материал крепления	Алюминиевый сплав АД-31, оцинкованная сталь			
Температурный диапазон, °С	-30...+70			

Комплект поставки:

1. Антенна AX-2408R/AX-2411R/AX-2405R/AX2405RL – 1шт.
2. Узел крепления на мачту – 1шт. (отсутствует у AX-2405RL)
3. Инструкция по установке – 1шт.
4. Упаковка (полиэтилен) – 1шт.

Производитель: **ООО «НПП «Антэкс»»**. <http://www.ax-e.ru>

Срок гарантии антенны составляет 2 года со дня продажи данного устройства, при условии отсутствия механических повреждений антенны и ВЧ - разъема.

ВЧ-кабель в комплект не входит и поставляется отдельно! Настоятельно рекомендуем отключать антенну от модема во время грозы или воспользоваться грозозащитой!

Инструкция по установке антенны AX-24xxR

Рекомендации

Перед началом монтажа антенны необходимо правильно выбрать место установки антенны. Антенна должна быть установлена в месте, где есть прямая видимость до антенн других WI-FI устройств.

Место установки должно удовлетворять следующим требованиям:

- на пути от антенны к точке доступа не должно быть никаких близко стоящих высоких препятствий (например: крыша, здания, лесопосадки, холмы, горы), так как это мешает распространению сигнала. Во избежание этого **необходимо устанавливать антенну как можно выше**.
- нахождение металлических и прочих предметов ближе 1-1,5 метра от антенны могут вызвать переотражение радиоволн и повлиять на качество связи. Расстояние от места установки антенны до точки нахождения вашего WIFI-модема должно быть как можно короче, так как применение длинного соединительного кабеля может привести к потерям сигнала и ухудшению связи. Если у Вас оказался излишек кабеля, то лучше использовать его на поднятие антенны **как можно выше над землей**.

Варианты установки антенны изображены на рис. 1.

Где 2,3 – правильная установка, а 1 и 4 - неправильная.

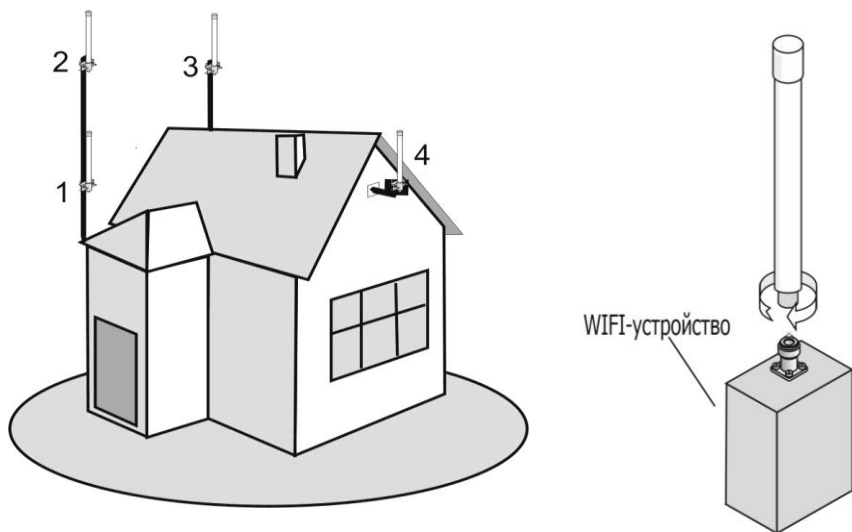


Рисунок 1. Варианты установки антенны

Рисунок 2 - Установка антенны AX-2405RL непосредственно на WIFI-устройство

Сборка и установка

Антенна AX-2405RL не имеет крепления и устанавливается на B4-разъем WIFI-устройства (рис.2). Сборка и установка антенн с креплением на мачту схематично показана на рис. 3.

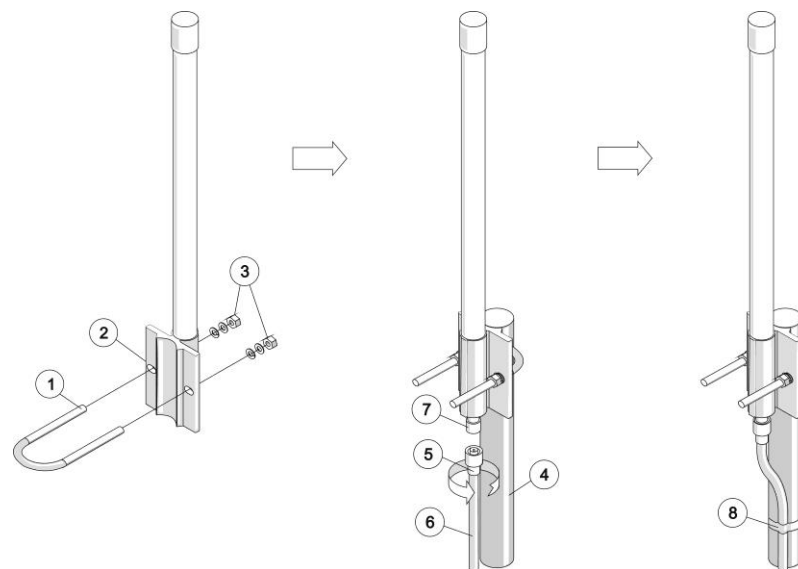


Рисунок 3. Сборка и установка антенны на мачту

1. Прикрутите U-образный хомут (1) к креплению (2) антенны при помощи шайб и гаек (3), но не затягивайте гайки. Антенна имеет крепеж позволяющий зафиксировать ее на мачте диаметром 25-50 мм. Установите мачту/трубостойку (4) вертикально. Поместите антенну на вершину мачты (4). Затяните гайки (3). Прикрутите разъем (5) соединительного кабеля (6) к разъему антенны (7). Закрепите кабель (6) вдоль мачты (4) при помощи изолянты (8).
2. Подключите к вашему WIFI-модему соединительный кабель. Включите в работу ваш модем.
3. Проложите и закрепите кабель от антенны до модема. Не допускайте резких перегибов и пережимов кабеля.

После укладки кабеля проверьте скорость передачи данных. Если связь с другими точками доступа установить не удалось или скорость передачи данных неудовлетворительная, то:

- Возможно, необходимо изменить место установки антенны
- Необходимо использовать антенну с коэффициентом усиления больше/ чем у Вашей антенны.

Также необходимо проверить качество соединения разъемов и целостность кабеля.

Если все в порядке, то загерметизируйте место соединения разъемов (7 и 5) при помощи нейтрального силиконового герметика.

4. Система беспроводного доступа готова к эксплуатации.

На сайте производителя действует технический форум. Здесь вы сможете получить ответы на многие технические вопросы.

Адрес: <http://ax-e.ru/forum/>